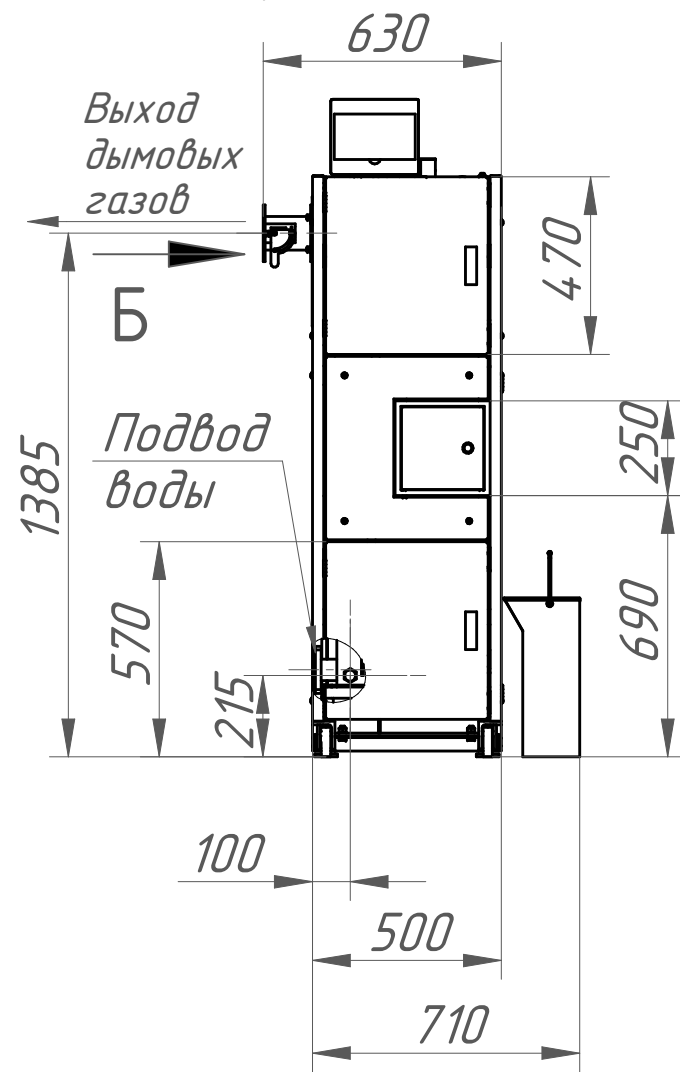
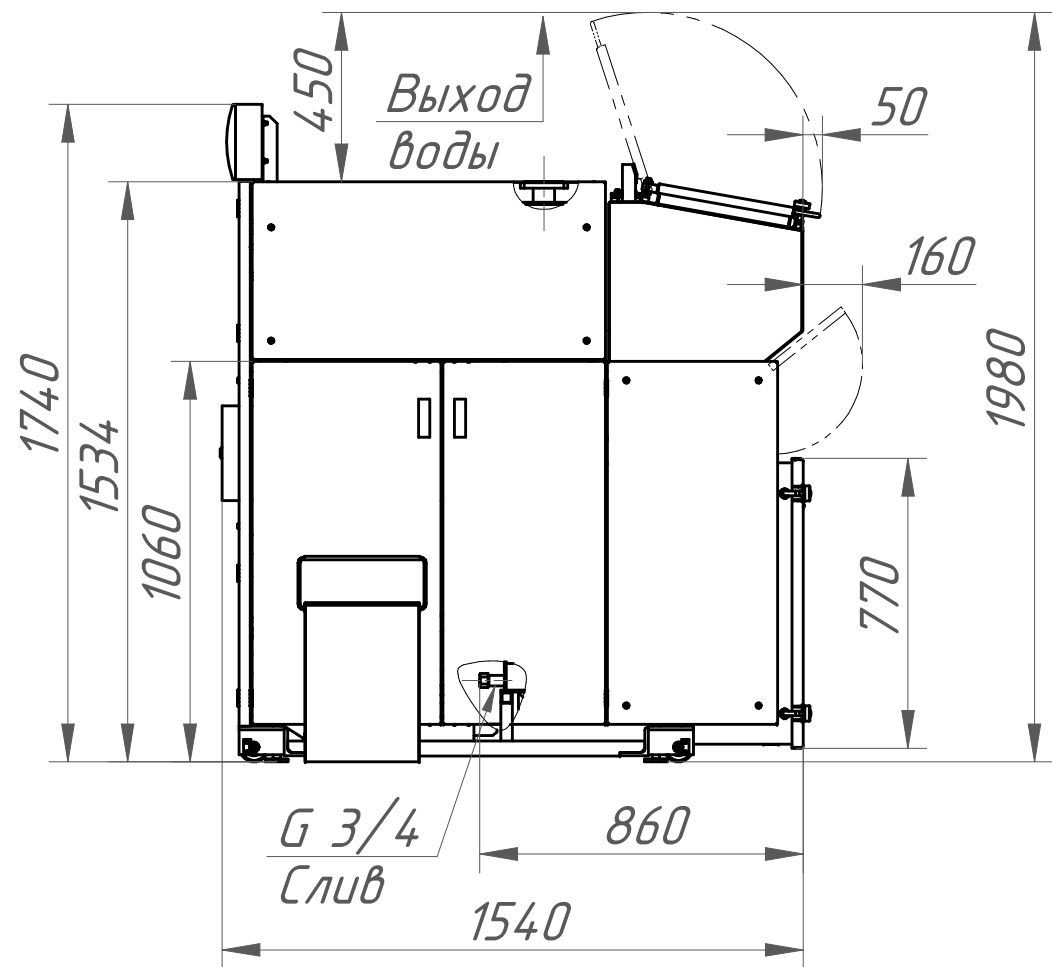


Котел водогрейный КВ-Т-45



Номинальная теплопроизводительность, кВт, ± 10%	45
Минимальный диапазон регулирования теплопроизводительности, %	50-110
Максимальное рабочее давление воды, МПа (кгс/см ²)	0,2(2,0)
Коэффициент полезного действия (К.П.Д.), %	80-86
Температура воды на выходе из котла (подача), не более °С	95
Температура воды на входе в котел (обратка) не менее °С	60
Диапазон температур выходящих дымовых газов, °С	140-200
Топливо – антрацит и другие неспекающиеся или слабоспекающиеся марки угля	
Расход топлива (уголь с номинальной теплотой сгорания 7000 ккал/кг), кг/ч, ±10%	7
Количество топлива в дункере, кг	115
Рабочий объем воды в котле, л	200
Установленная эл. мощность, кВт	0,5
Гидравлическое сопротивление котла при перепаде температур 25 °С, не более, МПа	0,02
Масса котла, кг, не более	700

