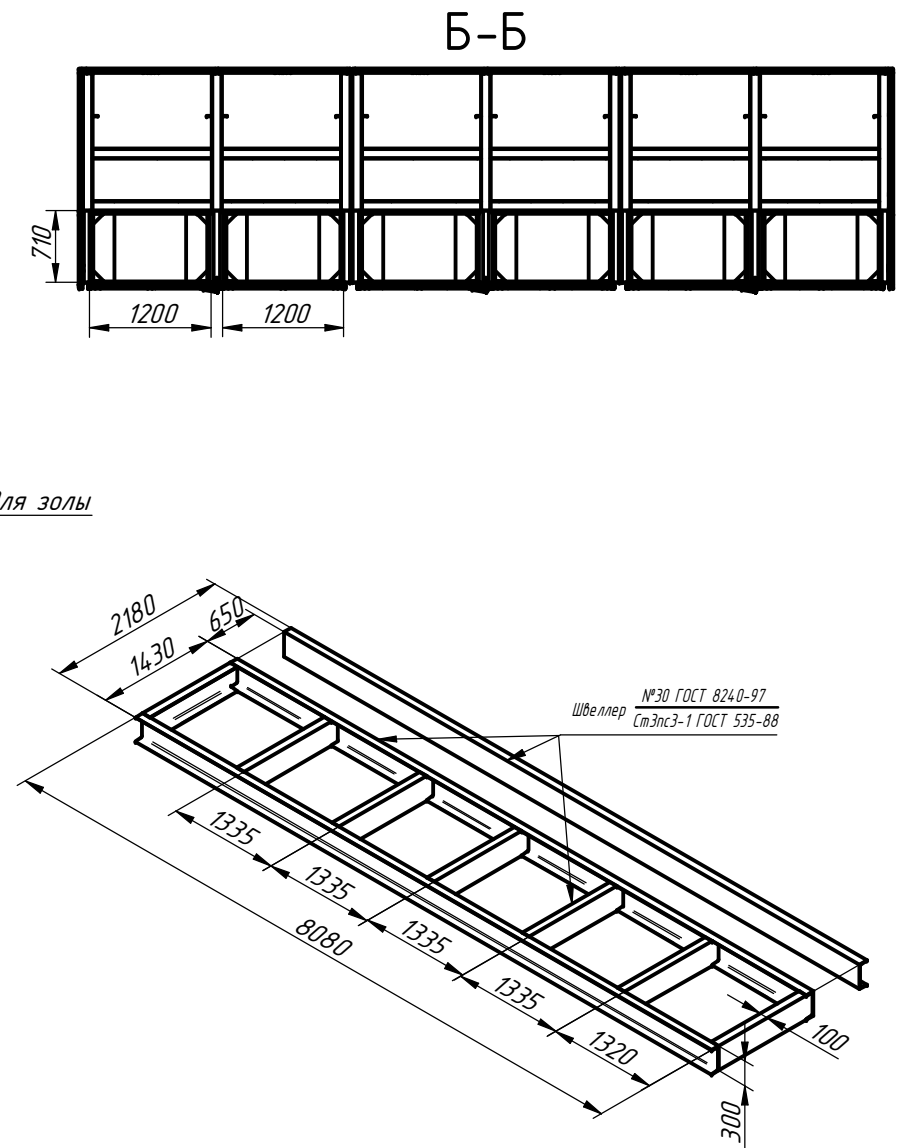
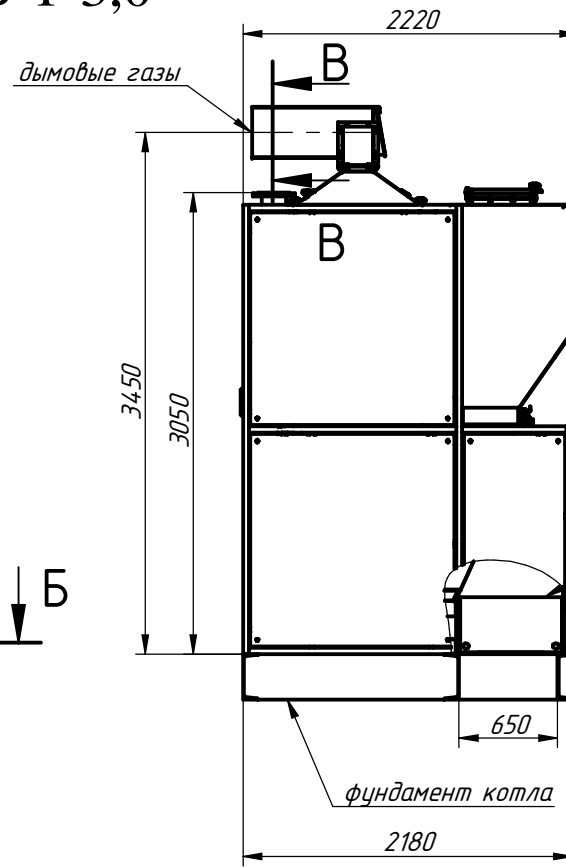
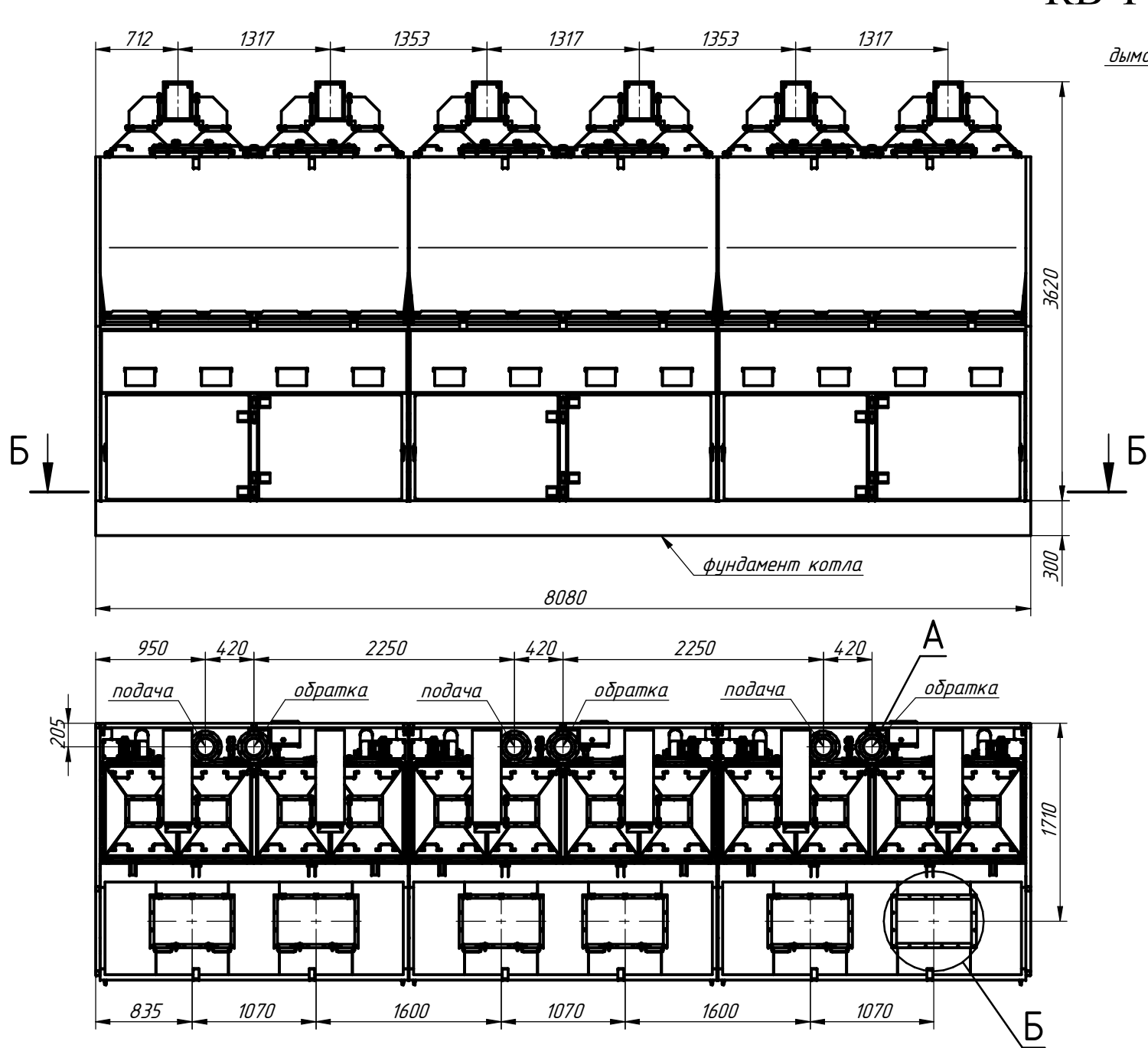
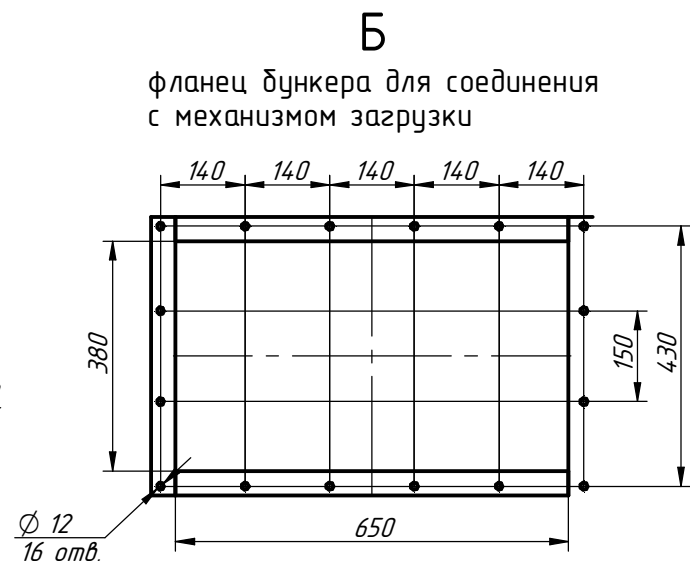
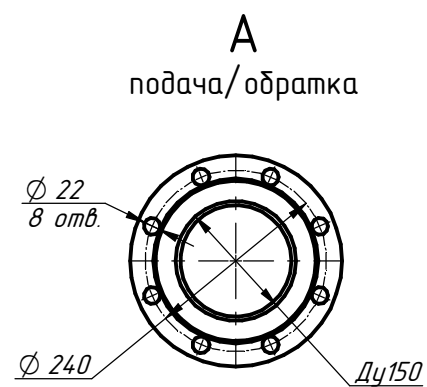


КВ-Т-3,0



Техническая характеристика

1	Номинальная теплотеплопроизводительность, МВт	3,0±7%
2	Рабочее давление котла, МПа(кгс/см ²)	0,2(2,0)
3	Диапазон регулирования теплотеплопроизводительности, %	50...100
4	Коэффициент полезного действия (КПД), %	80...86
5	Температура воды на выходе из котла не более, °С	95
6	Температура воды на входе в котел не менее, °С	60
7	Диапазон температур выходящих газов, °С	160...250
8	Вид топлива: антрацит марок АС, АО по ГОСТ25543 (допускается применять неспекаемые и малоспекаемые угли)	
9	Расход топлива (уголь с номинальной теплотой сгорания 7000ккал/кг), кг/ч	465
10	Объем бункера, м ³	10,2
11	Рабочий объем воды в котле, л	7500
12	Гидравлическое сопротивление котла при температуре 25 °С, не более, МПа	0,05÷0,07
13	Напряжение питающей сети, В	~380
14	Установленная мощность приводов, кВт	4,8
15	Масса, кг	19395
16	Производительность циркуляционного насоса при номинальной теплотеплопроизводительности котла в соответствии с приложением 5 паспорта и руководства по эксплуатации КВ-Т-0,1-3,0 МВт ПС	



В-В дымовые газы

