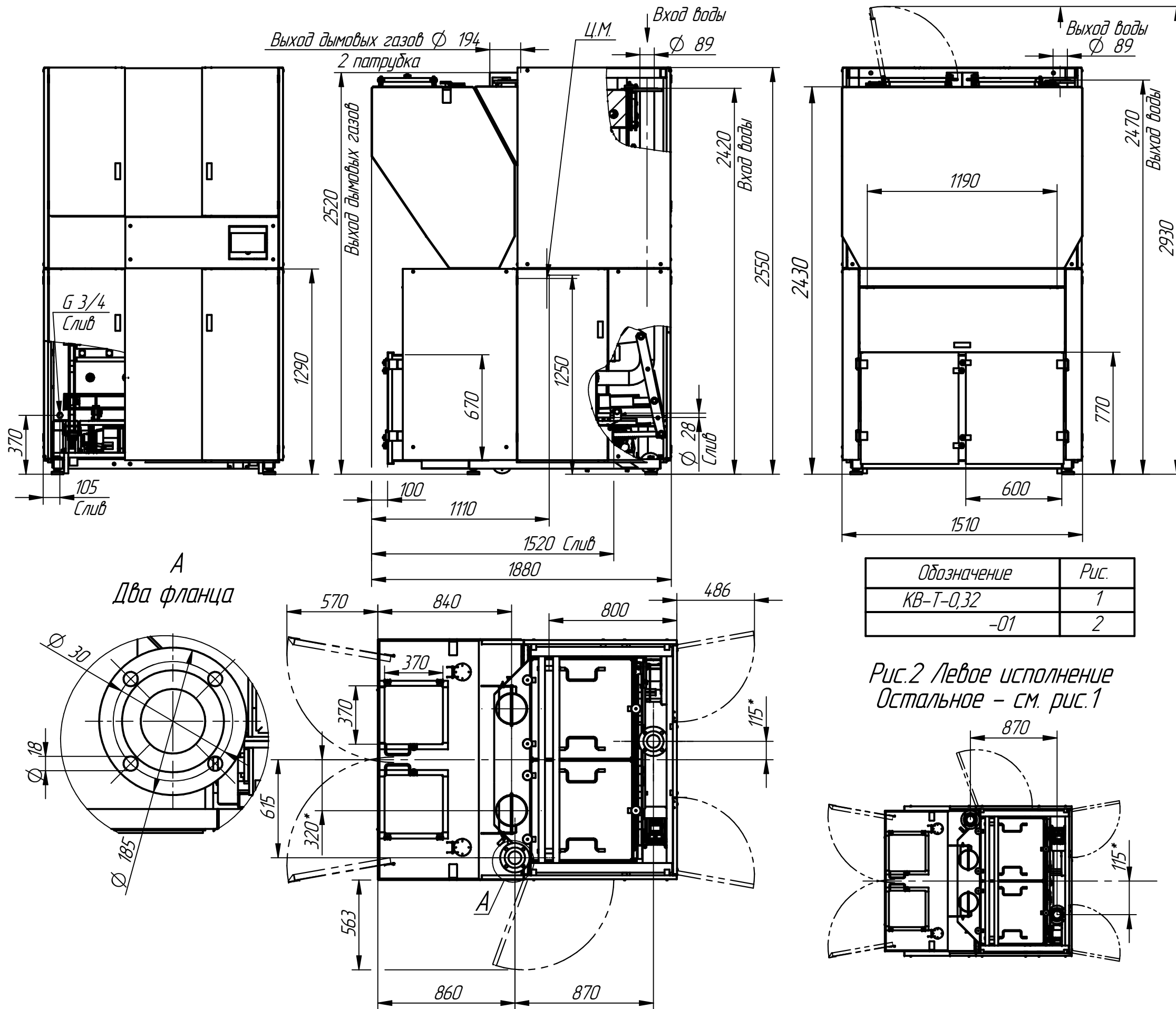


Котел водогрейный КВ-Т-0,32

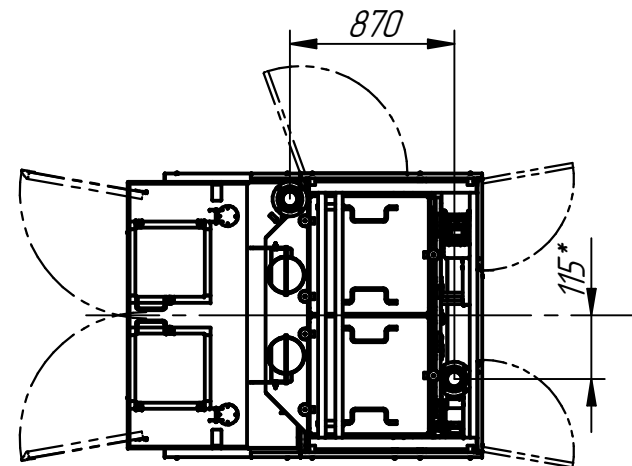
Рис.1



Номинальная теплопроизводительность, МВт, $\pm 10\%$	0,32
Минимальный диапазон регулирования теплопроизводительности, %	50-100
Максимальное рабочее давление воды, МПа (кгс/см ²)	0,2(2,0)
Коэффициент полезного действия (К.П.Д.), %	80-86
Температура воды на выходе из котла (подача), не более °С	95
Температура воды на входе в котел (обратка) не менее °С	60
Диапазон температур выходящих дымовых газов, °С	160-250
Топливо – антрацит и другие неспекающиеся или слабоспекающиеся марки угля	
Расход топлива (уголь с номинальной теплотой сгорания 7000 ккал/кг), кг/ч, $\pm 10\%$	50
Количество топлива в бункере, кг	1200
Рабочий объем воды в котле, л	800
Установленная эл. мощность, кВт	1
Гидравлическое сопротивление котла при перепаде температур 25 °С, не более, МПа	0,04
Масса котла, кг, не более	3000

Обозначение	Рис.
КВ-Т-0,32	1
-01	2

Рис.2 Левое исполнение
Остальное – см. рис.1



*Размеры уточняются при заказе