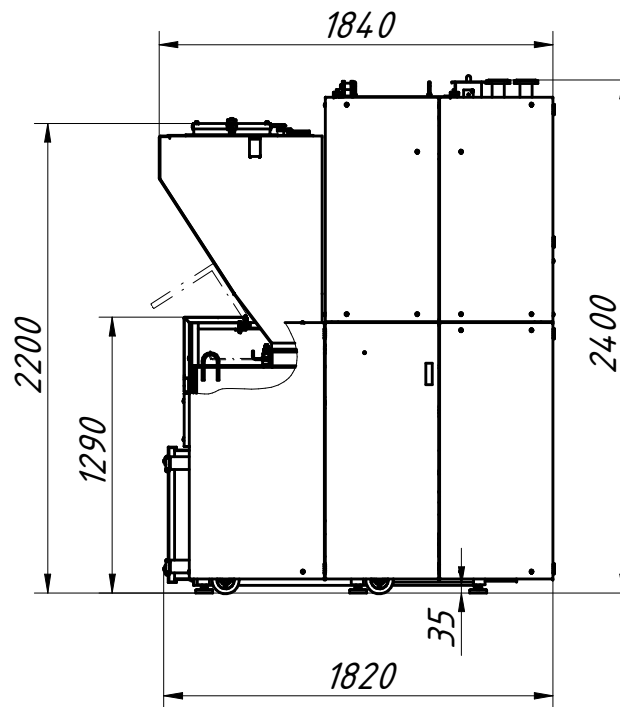
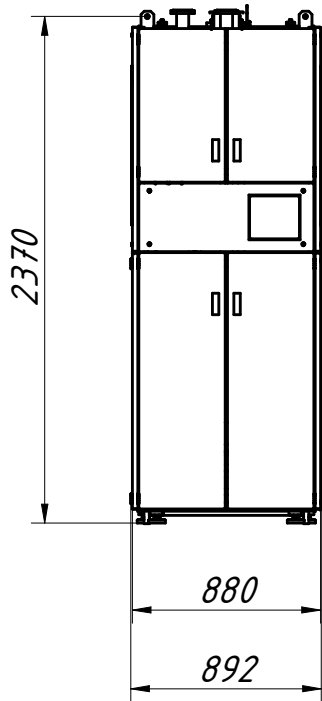
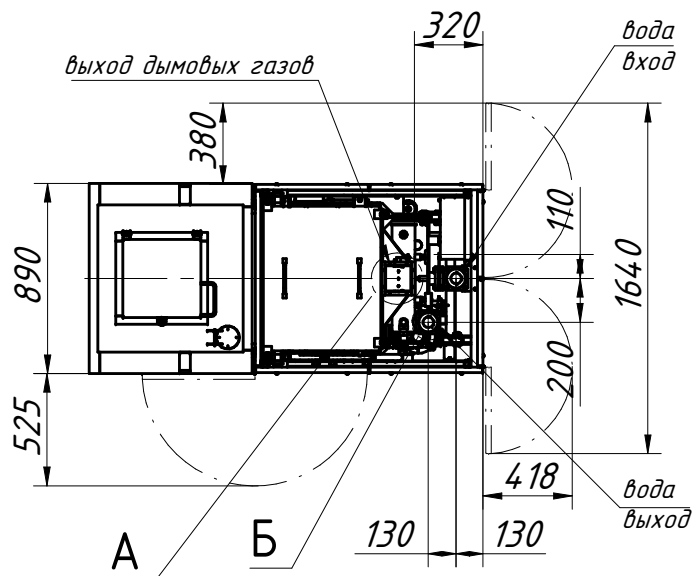
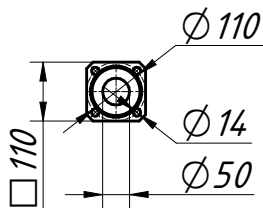
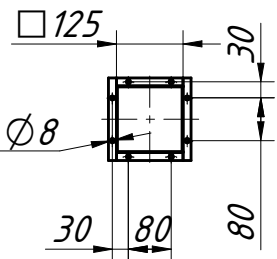


Котел водогрейный КВ-Т-0,13



А (1:5)

Б (1:5)



Номинальная теплотеплопроизводительность, кВт, ±10%	130
Минимальный диапазон регулирования теплотеплопроизводительности, %	50-100
Максимальное рабочее давление, МПа(кгс/см)	0,2(2,0)
Коэффициент полезного действия (К.П.Д.)	80-86
Температура воды на выходе из котла (подача), °С, не более	95
Температура воды на входе в котел (обратка), °С, не менее	60
Диапазон температур уходящих газов, °С	160-250
Расход топлива (уголь с номинальной теплотой сгорания 7000ккал/кг), кг/ч ±10%	19
Топливо - антрацит или другие неспекающиеся или слабоспекающиеся марки угля	
Количество топлива в бункере, кг	490
Рабочий объем воды в котле, л	380
Установленная эл. мощность, кВт	1,0
Гидравлическое сопротивление котла при перепаде температур 25 W C, МПа, не более	0,03
Масса котла, кг	1400